

# EINスーパーデッキ22 製品形状・寸法

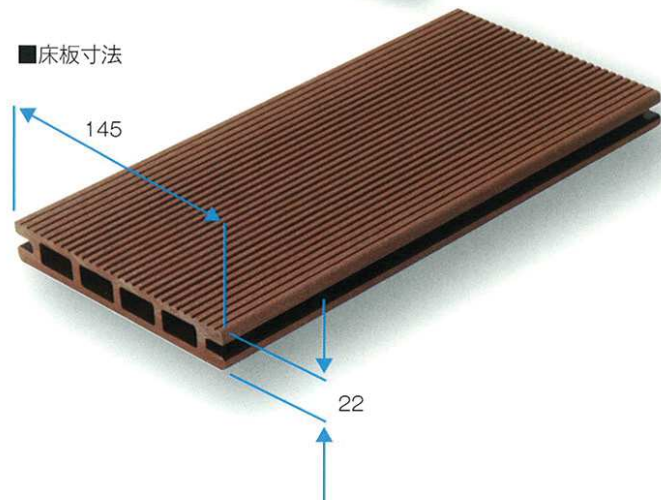
床板



クリップ

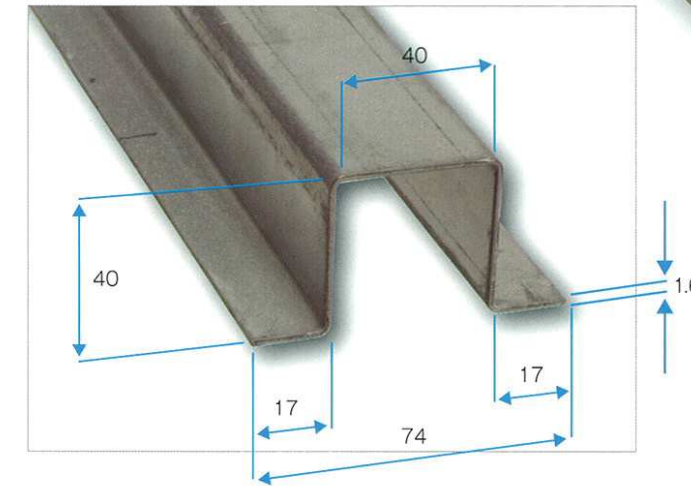


■床板寸法



根太・大引き材

■根太・大引き材寸法



ZAM®使用

■下地鋼材は高い耐食性を誇ります。  
**EINスーパーデッキ22**に使用されている下地鋼材（根太材、大引き材、東天板）は、高耐食溶融メッキ（ZAM®）を使用しており、現場で切断や穴明け等の加工を行っても鋼材の腐食が広がることは有りません。

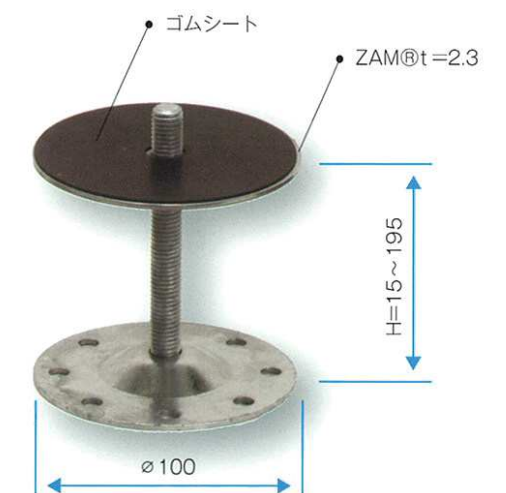
■高耐食溶融メッキ（ZAM®）とは？  
 ZAM®とは、優れた耐食性を発揮する高耐食溶融メッキのことです。  
 メッキ層に含有されるMgとAlの効果により、時間の経過とともに緻密で附着性の強い保護皮膜がメッキ表面に形成され、これがメッキ層の腐食の進行を抑制します。切断端面においても、メッキ層から溶け出したMg、Alを含む緻密な亜鉛系保護皮膜が端面を覆い、優れた耐食性を発揮します。

束



ESS200~400

名称	高さ調整寸法
ESS200	170~230mm
ESS240	210~270mm
ESS300	250~370mm
ESS400	350~470mm



ESS40~190

名称	高さ調整寸法
ESS40	15~45mm
ESS70	40~75mm
ESS100	70~105mm
ESS130	100~135mm
ESS160	130~165mm
ESS190	160~195mm