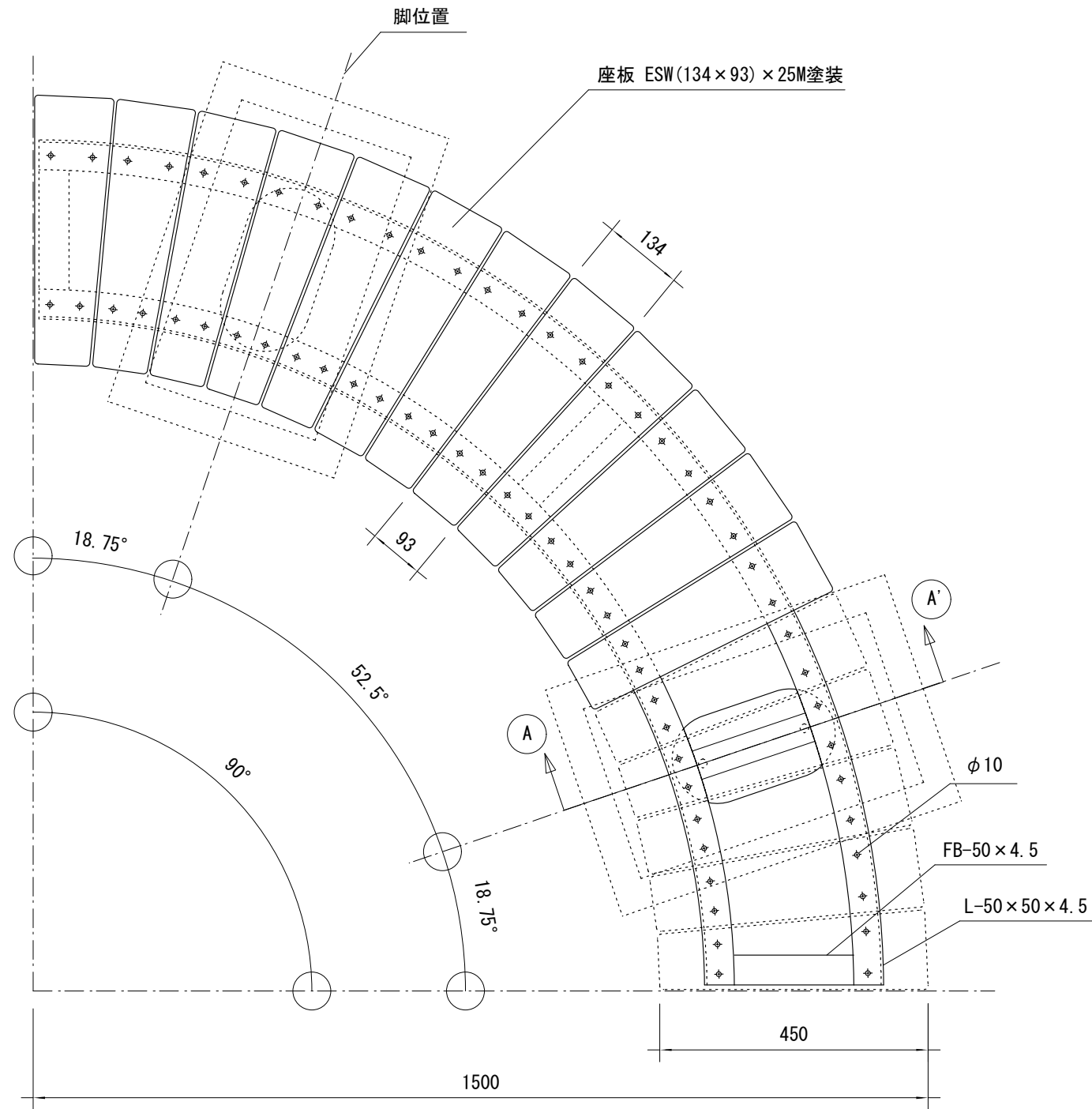
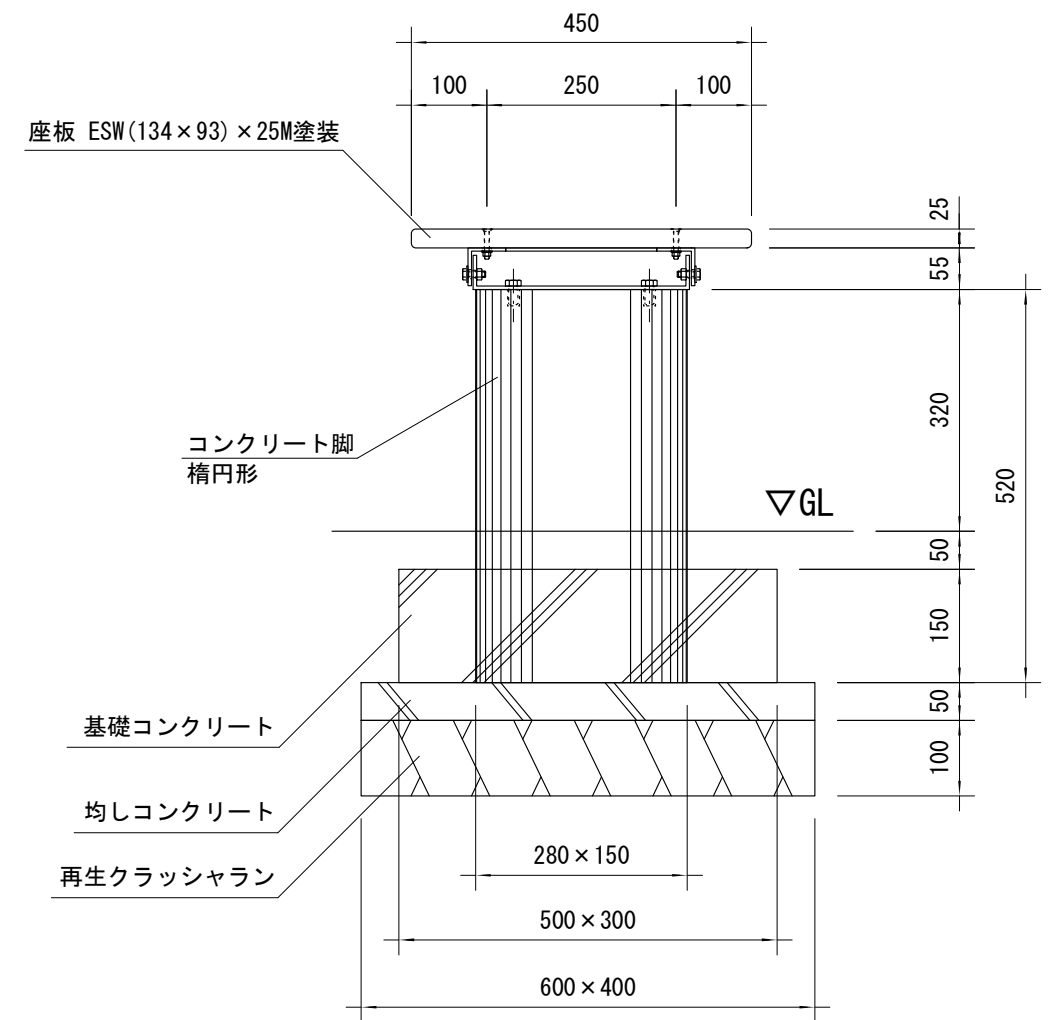


品名	ESWベンチ
仕様	EINスーパーウッド
記号	B-070
規格寸法	R1500
縮尺	1:10(A3)



平面図

※特記事項  
 ・ESWは、木粉50%以上、ポリプロピレン40%以上の配合で、表面をサンディング加工した再生木材「EINスーパーウッド」の略称。  
 ・ESW塗装は、ESWの表面をアクリルシリコン系水性塗料で仕上げた製品。



A-A' 部断面図