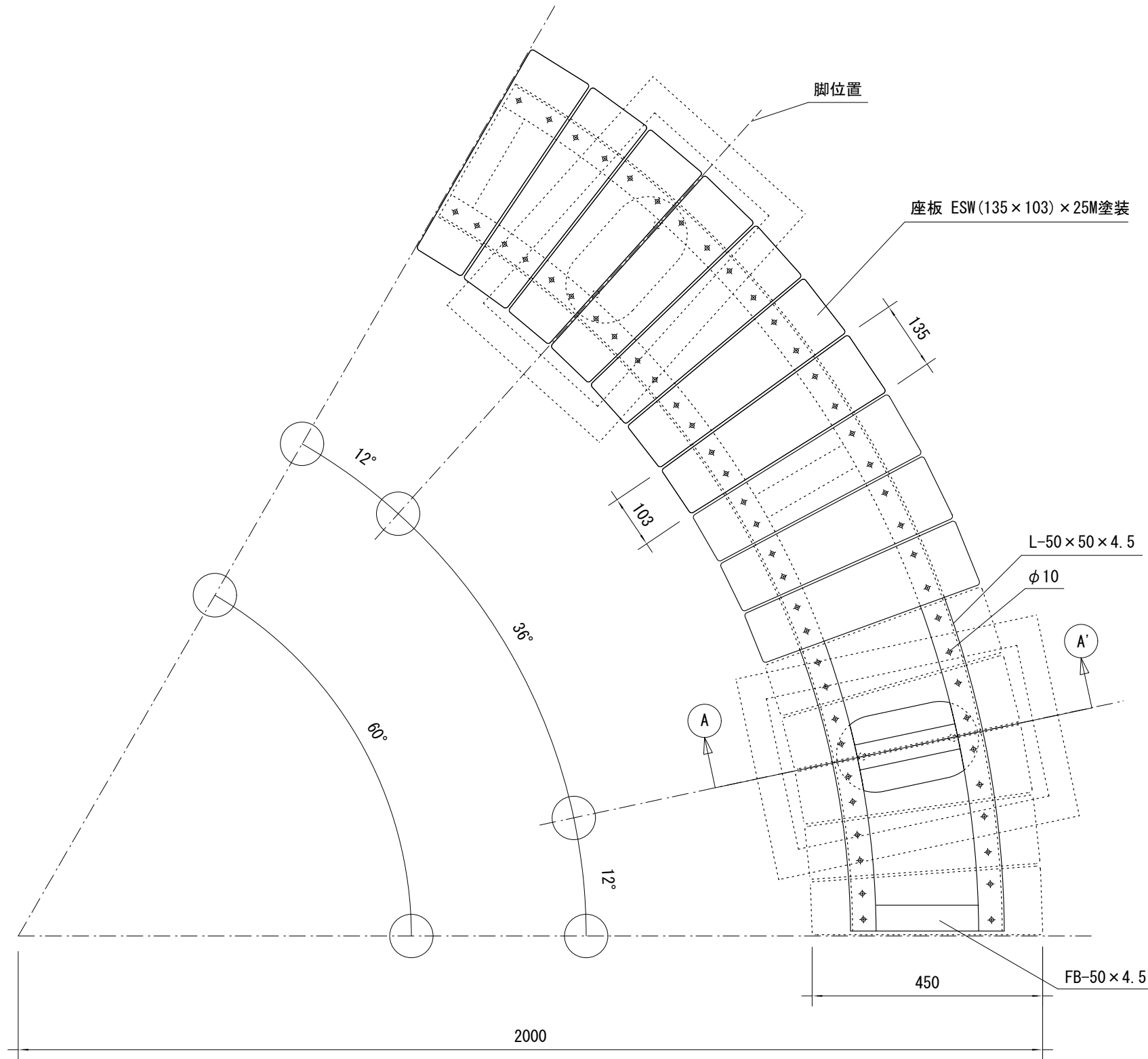


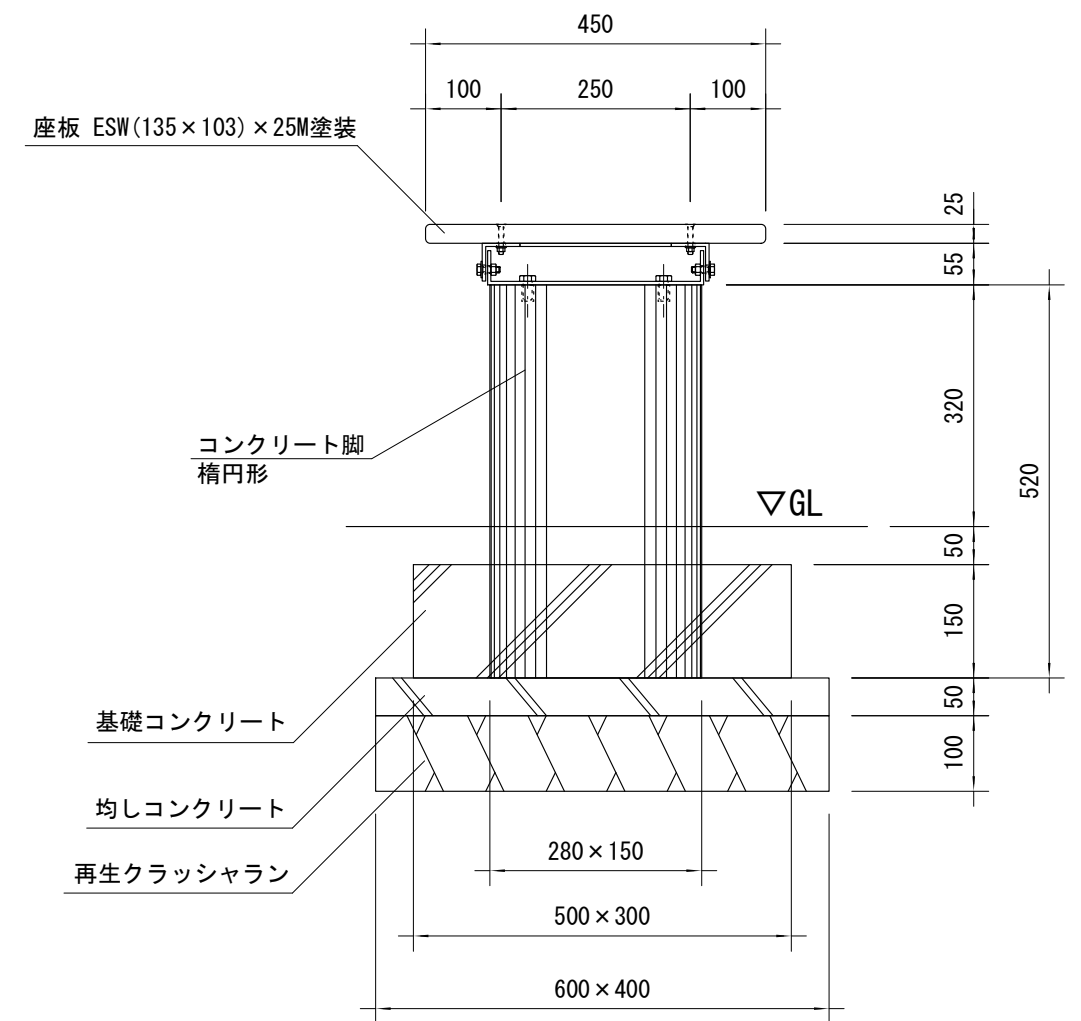
品名	ESWベンチ
仕様	EINスーパーウッド
記号	B-071
規格寸法	R2000
縮尺	1:10(A3)



平面図

※特記事項

- ・ ESWは、木粉50%以上、ポリプロピレン40%以上の配合で、表面をサンディング加工した再生木材「EINスーパーウッド」の略称。
- ・ ESW塗装は、ESWの表面をアクリルシリコン系水性塗料で仕上げた製品。



A-A' 部断面図