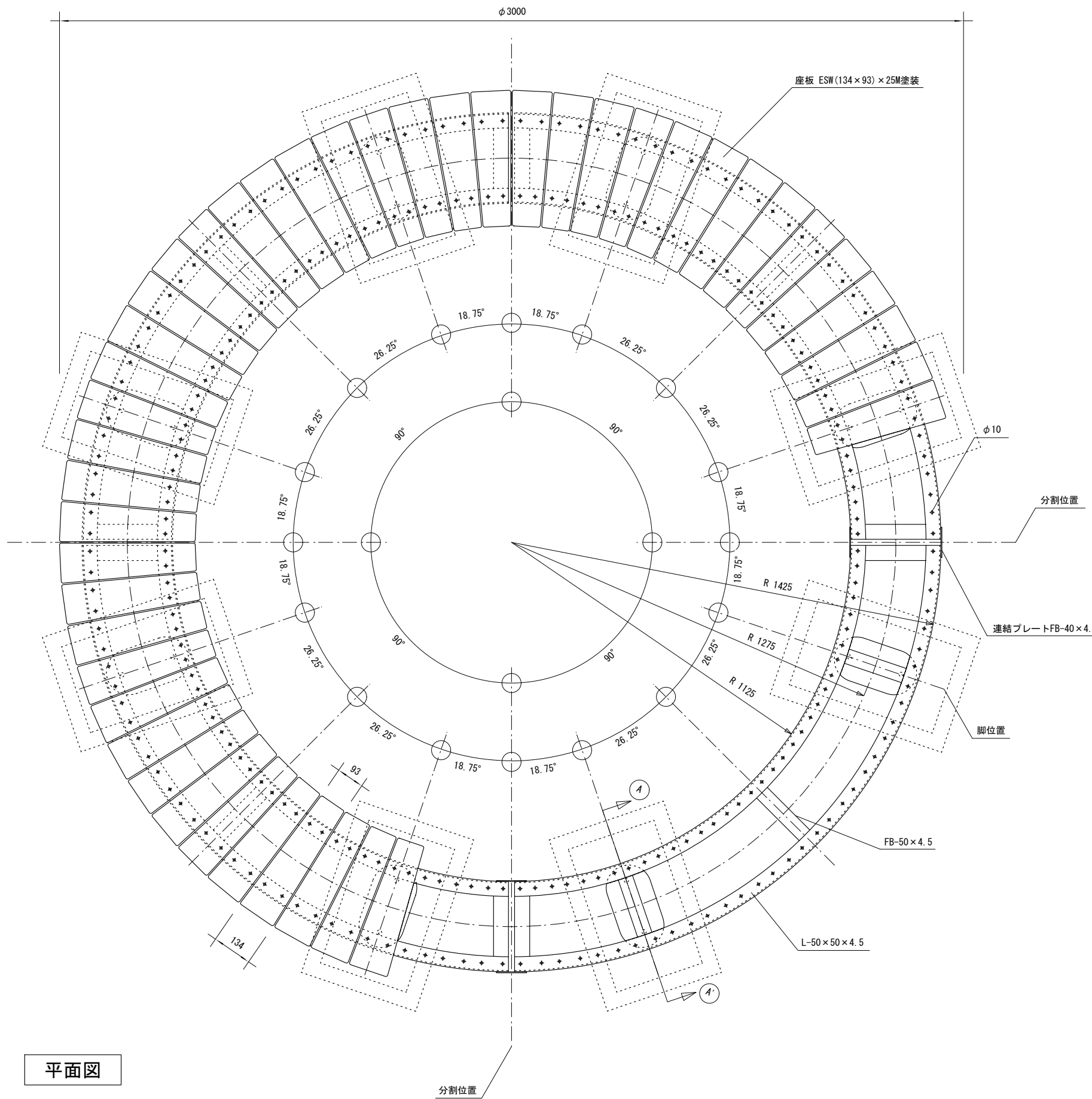
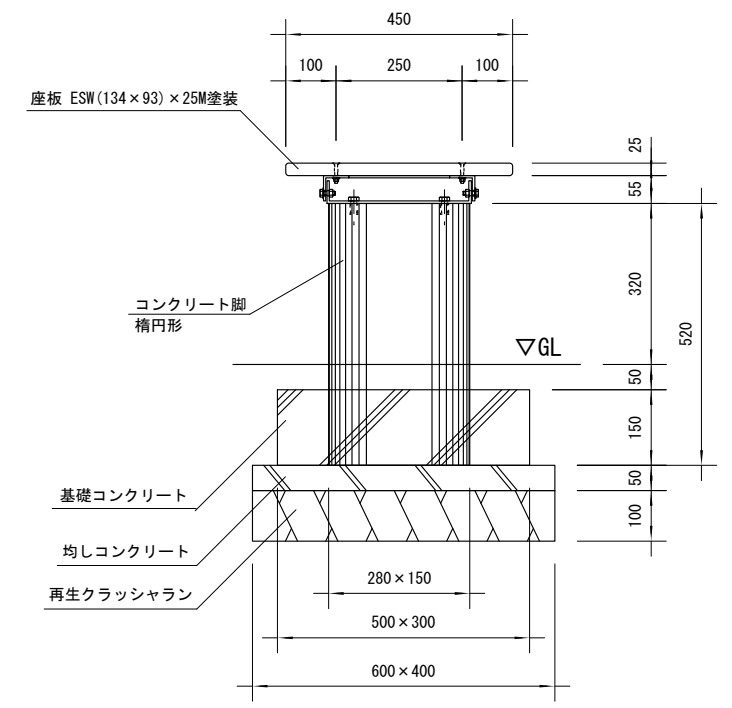


品名	ESWベンチ
仕様	EINスーパーウッド
記号	CB-3
規格寸法	φ3000
縮尺	1:15(A3)

*) B-070を4基連結



平面図



A-A' 部断面図

※特記事項
 ・ ESWは、木粉50%以上、ポリプロピレン40%以上の配合で、表面をサンディング加工した再生木材「EINスーパーウッド」の略称。
 ・ ESW塗装は、ESWの表面をアクリルシリコン系水性塗料で仕上げた製品。