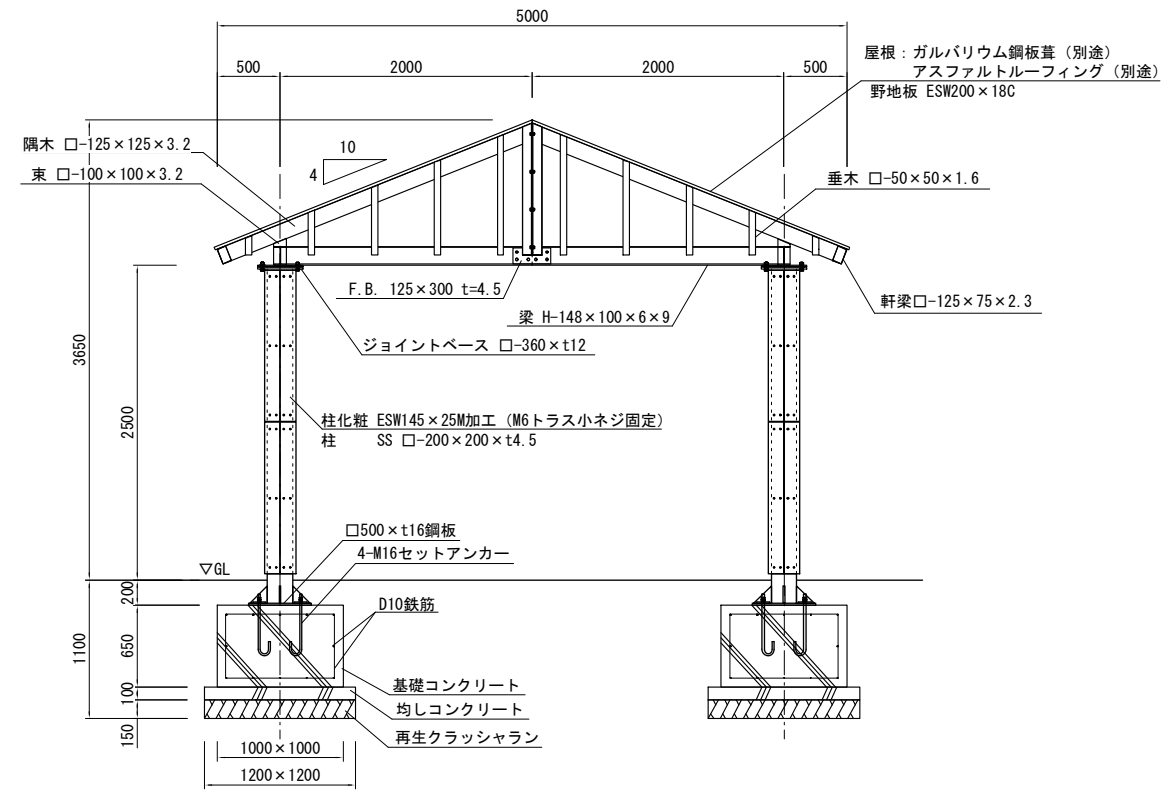
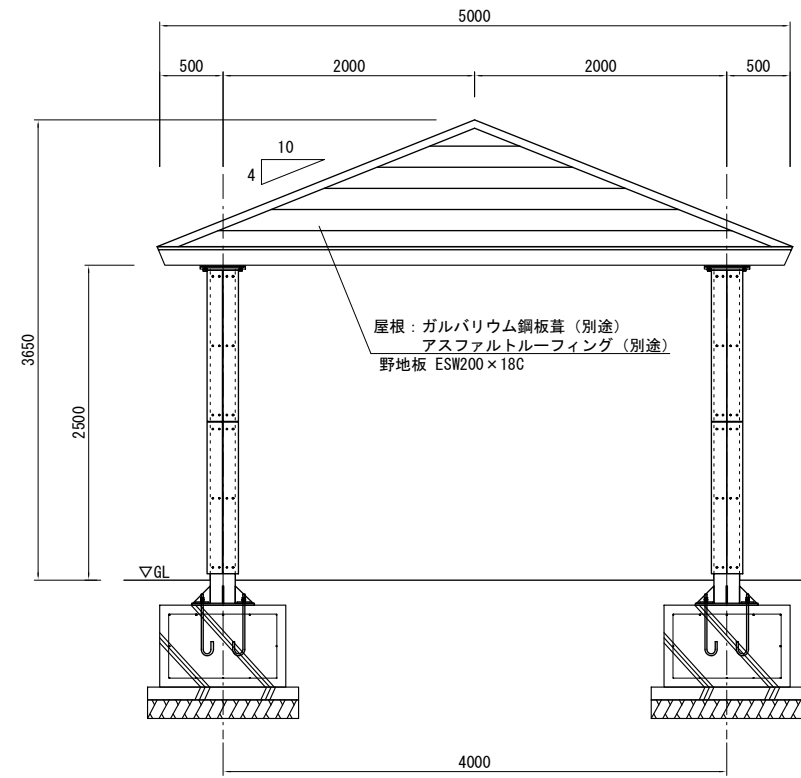


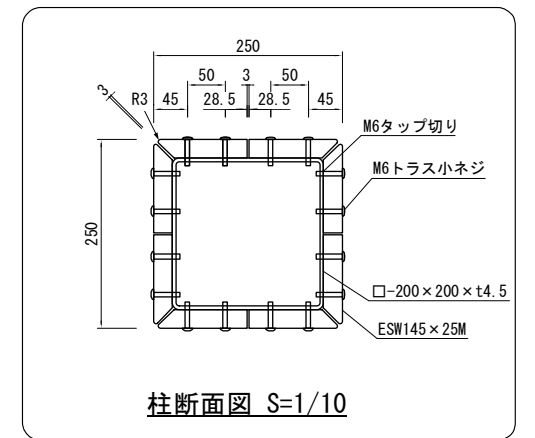
| | |
|------|-------------------|
| 品名 | ESW東屋 |
| 仕様 | EINスーパーウッド |
| 記号 | A-040 |
| 規格寸法 | W5000×L5000×H3650 |
| 縮尺 | 1:60 (A3) |



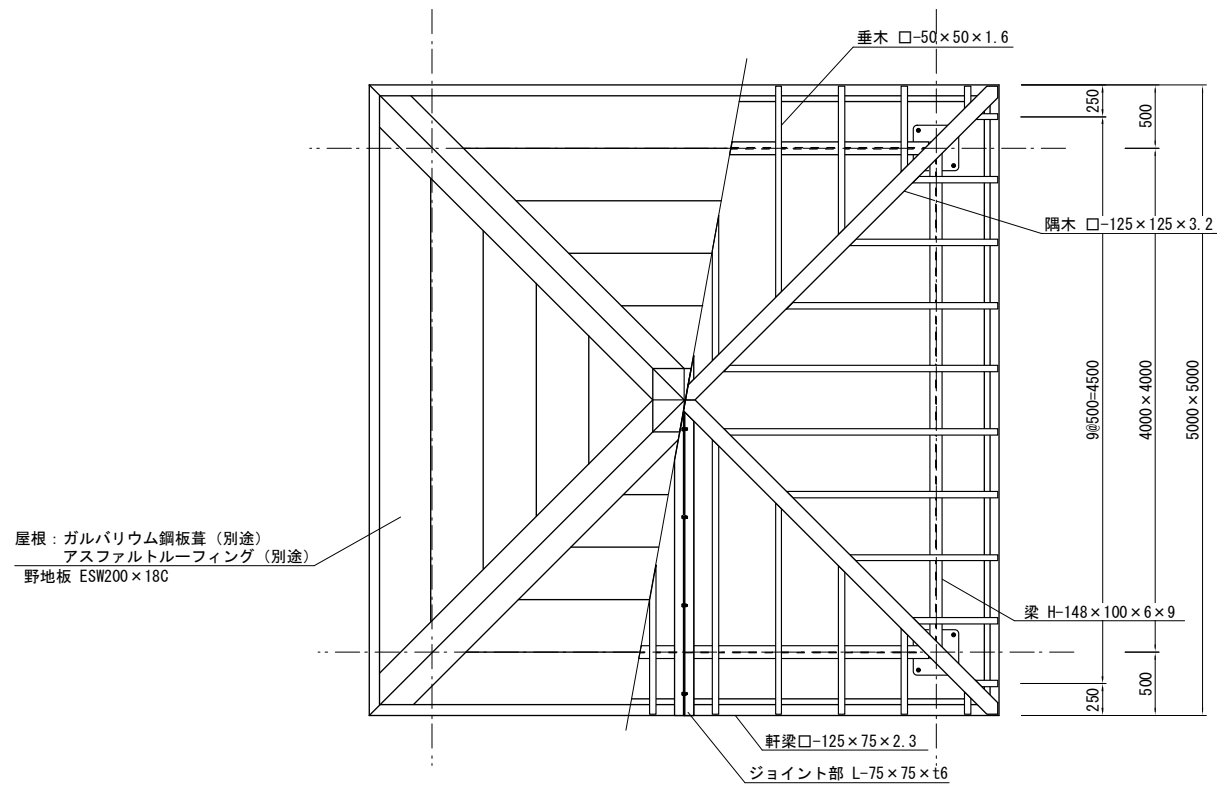
断面図



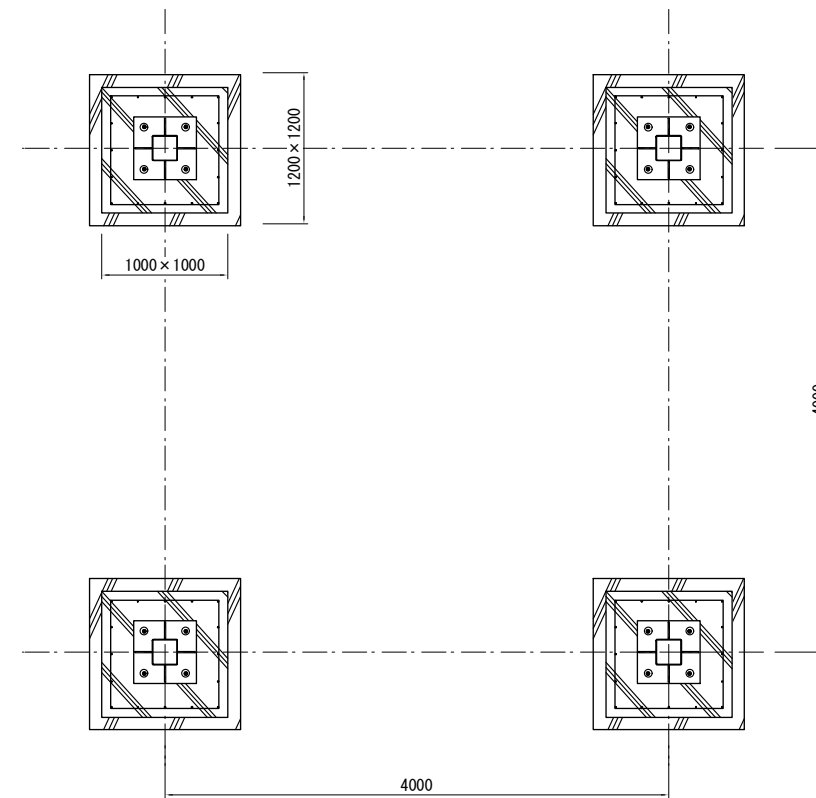
立面図



柱断面図 S=1/10



小屋・屋根伏図



基礎伏図

※特記事項
 ・ESWは、木粉50%以上、ポリプロピレン40%以上の配合で、
 表面をサンディング加工した再生木材「EINスーパーウッド」の略称。