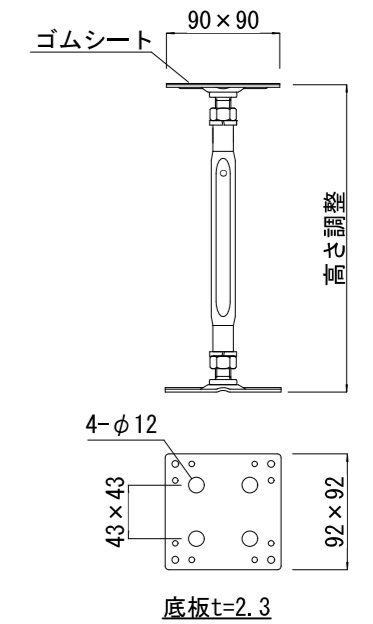
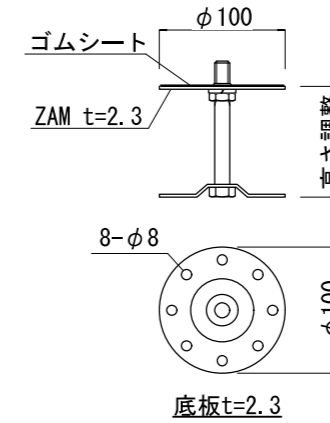
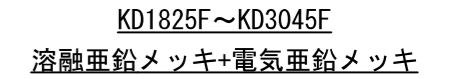
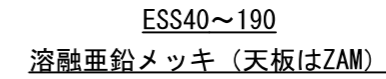
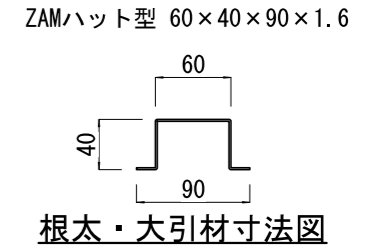
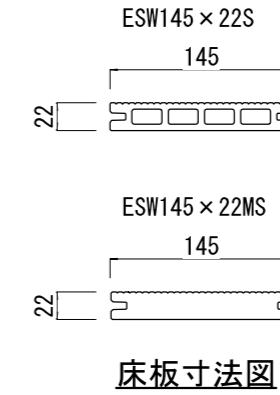


低床タイプ断面図



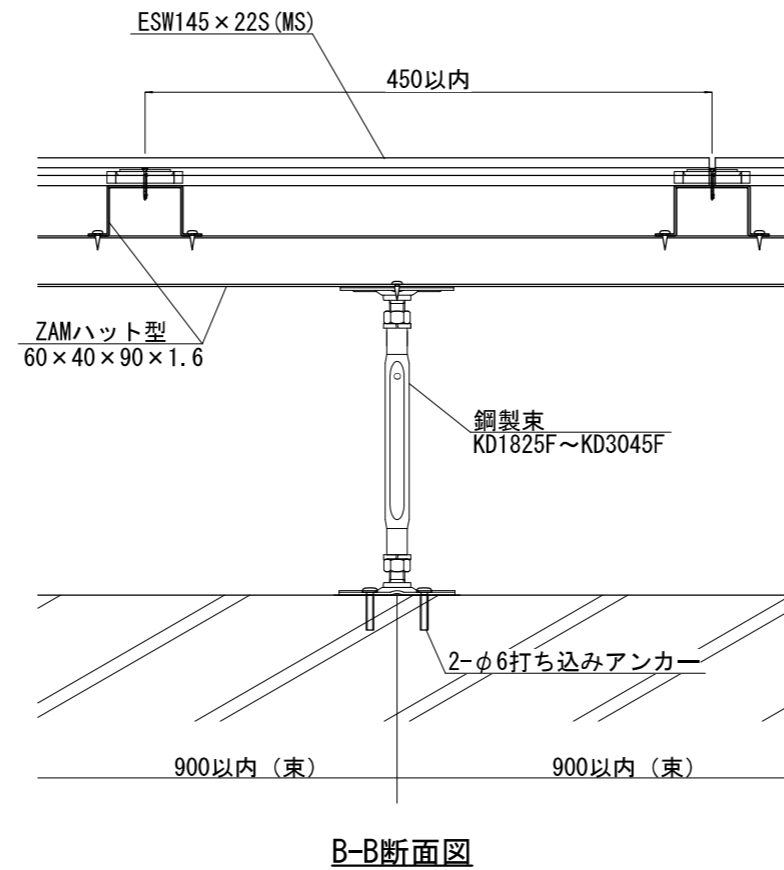
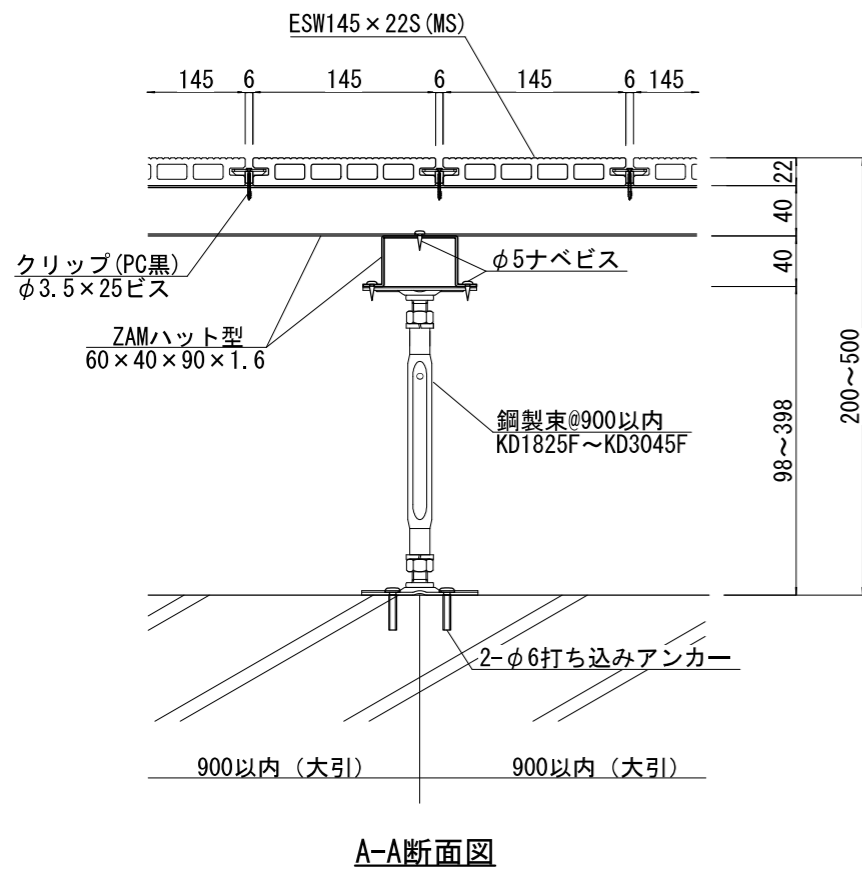
名称	高さ調整寸法
ESS40	15~45mm
ESS70	40~75mm
ESS100	70~105mm
ESS130	100~135mm
ESS160	130~165mm
ESS190	160~195mm

名称	高さ調整寸法
KD1825F	180~250mm
KD2333F	230~330mm
KD3045F	300~398mm

鋼製束寸法図

※特記事項

- ・ ESWは、木粉50%以上、ポリプロピレン40%以上の配合で、表面をサンディング加工した再生木材「EINスーパーウッド」の略称。
- ・ 床板は、長さ1794mmを標準とする。
- ・ 床板は、長さ方向、幅方向共に6mmの目地を空ける。
- ・ ZAMハット型は、長さ2700mmを標準とする。
- ・ 束は、基礎に強固に固定する。
- ・ 通気性や水はけが悪い場所への設置は、床板が変形する恐れがありますので、ご相談下さい。



日付	訂正内容	訂正者	検図者	日付	訂正内容	訂正者	検図者

設計・監理	
殿	
殿	


 eco industry to person
 イー・トップ株式会社
 TEL03-5609-7061 FAX03-5609-7062

検図者	設計者	製図者

縮尺	作成年月日
1/6	2021/06/21

案件名称	図面内容
EINスーパーデッキ22標準図	デッキ標準図