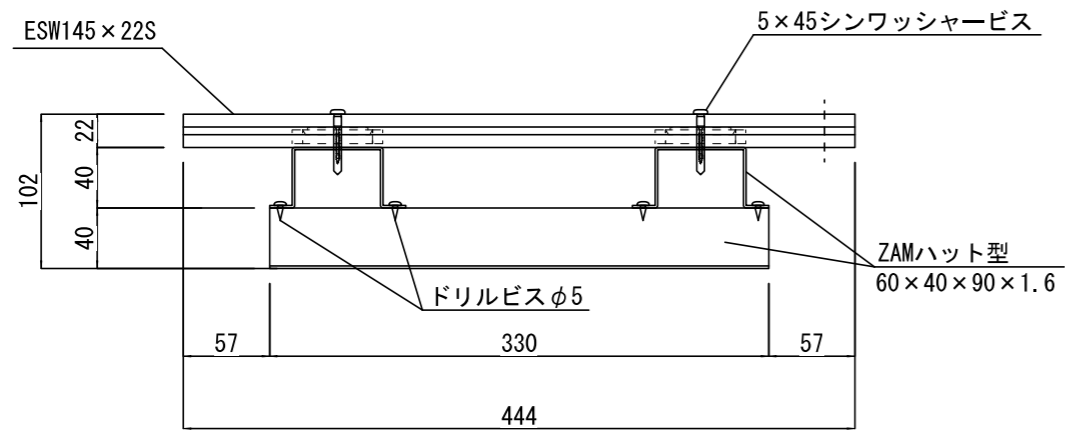


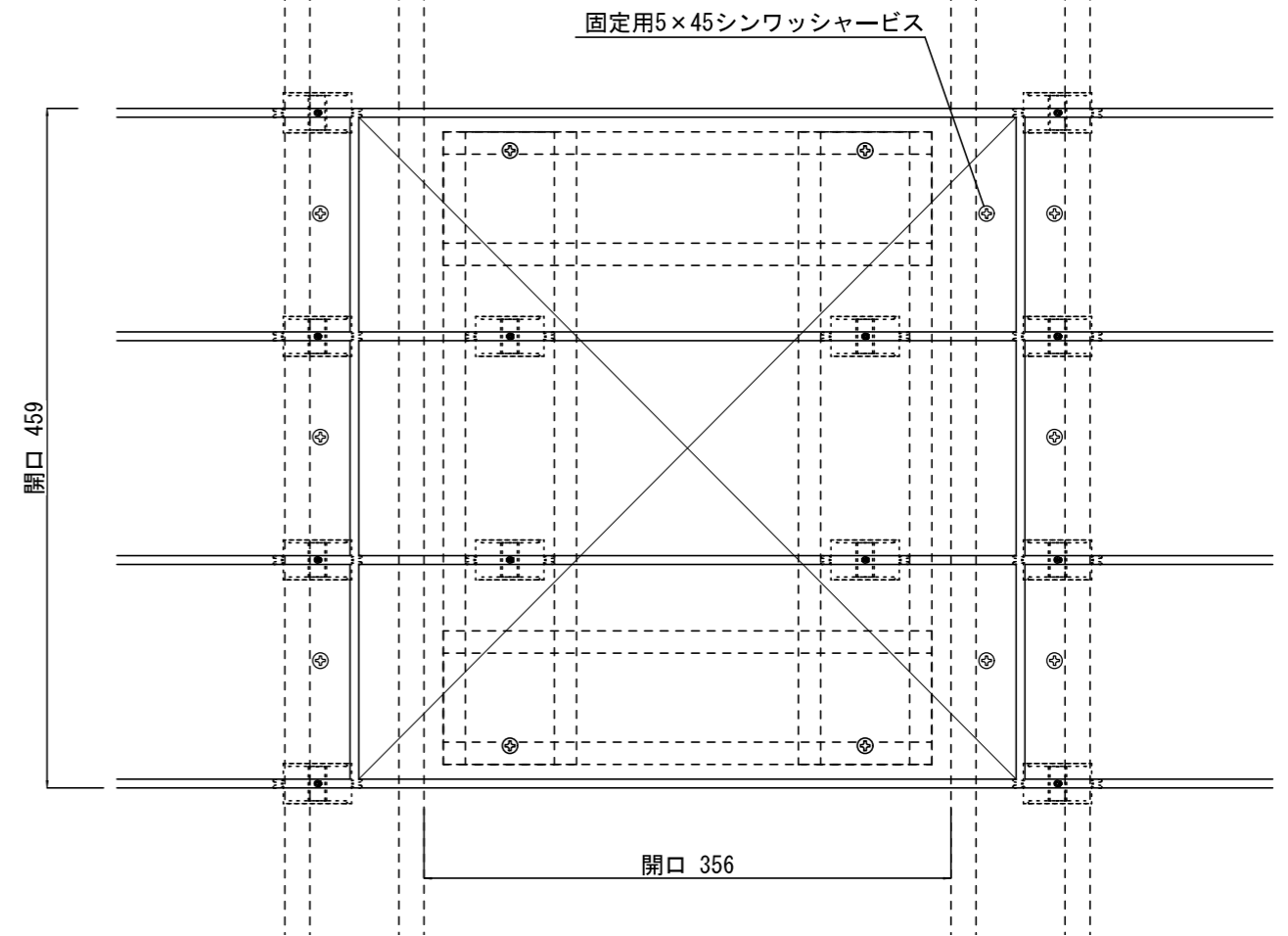
点検口詳細図1 S=1/5



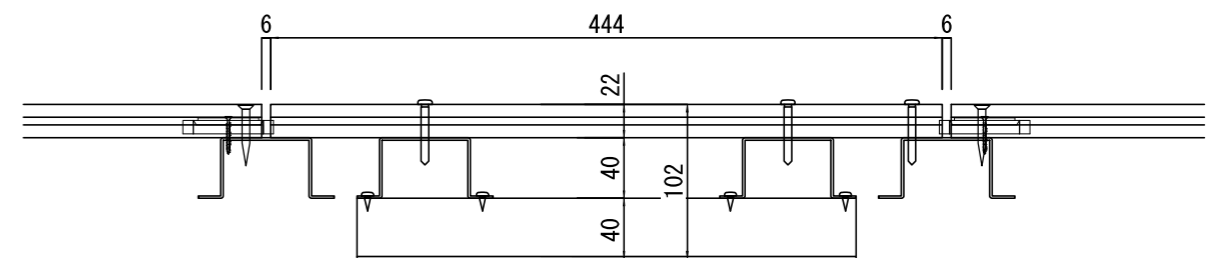
点検口詳細図2 S=1/5

※特記事項

・ ESWは、木粉50%以上、ポリプロピレン40%以上の配合で、表面をサンディング加工した再生木材「EINスーパーウッド」の略称。



点検口平面図 S=1/5



点検口断面図 S=1/5

日付	訂正内容	訂正者	検図者	日付	訂正内容	訂正者	検図者	設計・監理	検図者	設計者	製図者	縮尺	図示	作成年月日	案件名称
								殿		鶴田		図示	2021/02/03	EINスーパーウッド デッキ	
								殿				図面ファイル名	図面内容	点検口標準図	

