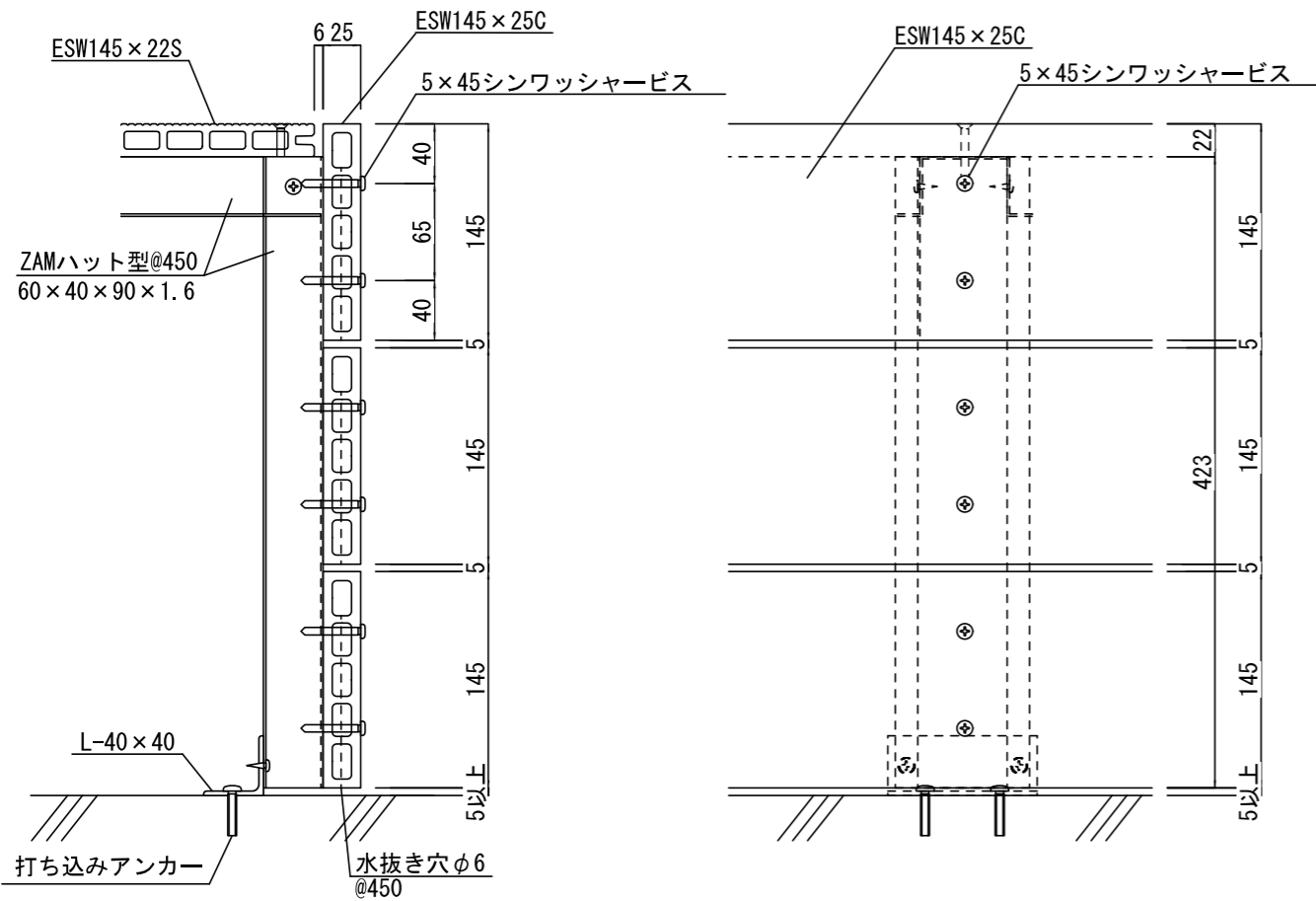
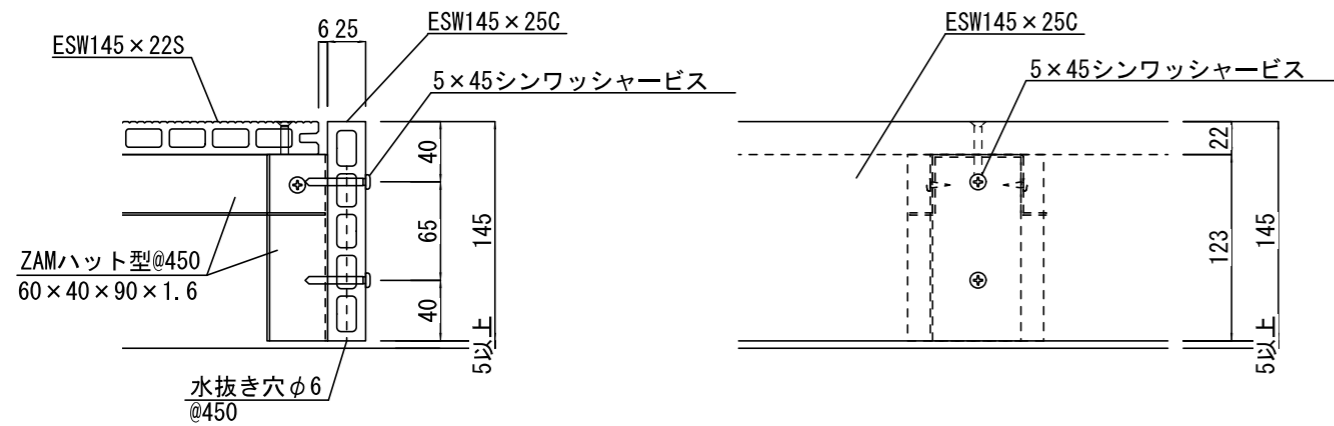
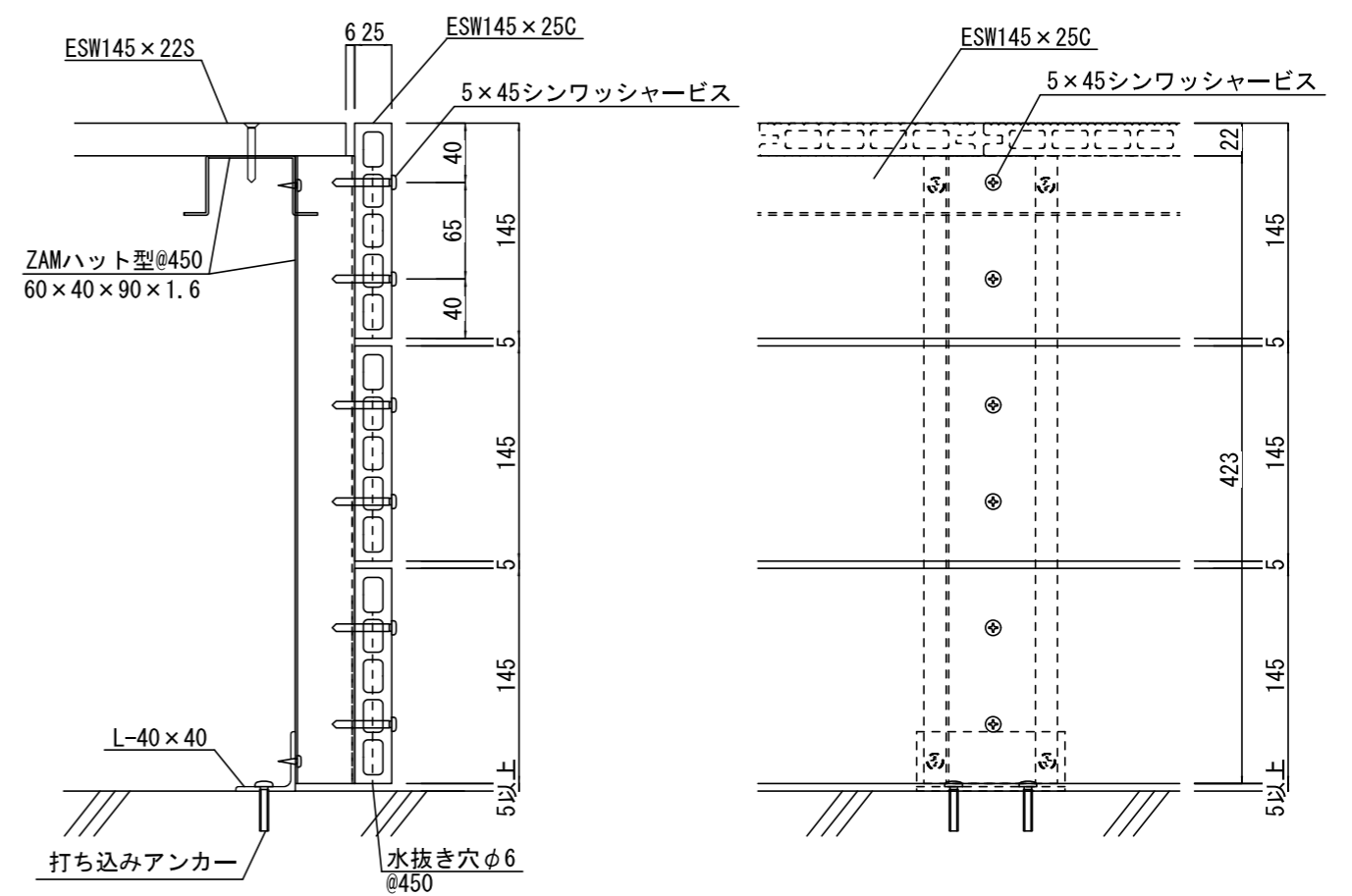
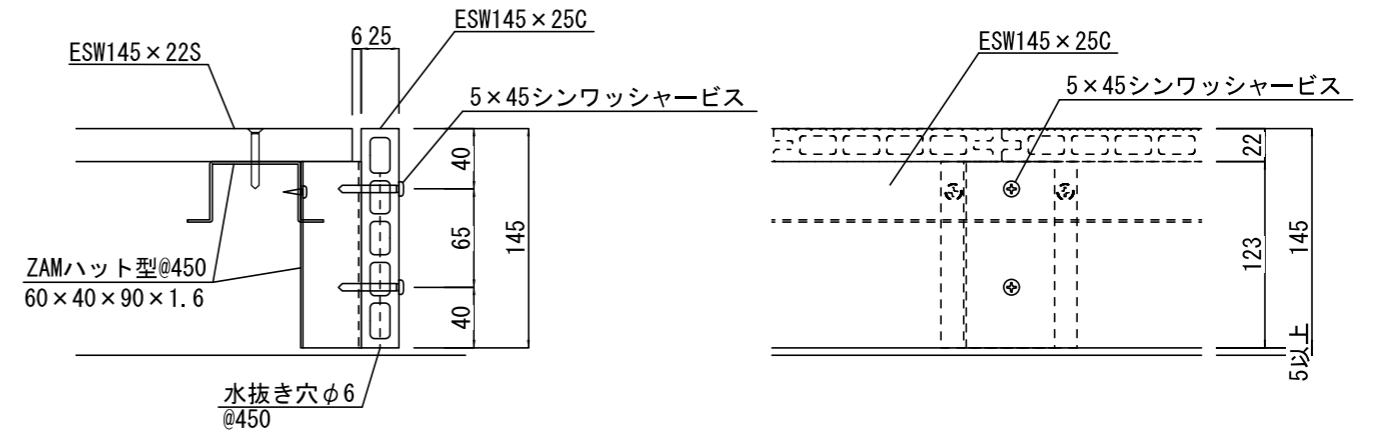


床板側面 幕板詳細図 S=1/5



床板木口面 幕板詳細図 S=1/5



※特記事項

- ESWは、木粉50%以上、ポリプロピレン40%以上の配合で、表面をサンディング加工した再生木材「EINスーパーウッド」の略称。
- 幕板標準長さ1794mm
- 幕板固定ビス下穴外側φ6内側φ10

日付	訂正内容	訂正者	検図者	日付	訂正内容	訂正者	検図者


 eco industry to person
 イー・トップ株式会社
 TEL03-6261-4484 FAX03-6261-4485

検図者	設計者	製図者	縮尺	図示	作成年月日	案件名称
	鶴田				2021/02/03	EINスーパーウッド デッキ
図面ファイル名				図面内容		
				幕板標準図		